

Etac Fresh

Manual

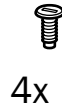
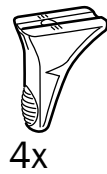
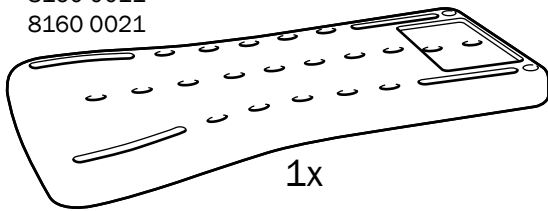
etac®

78187J 23-01-03

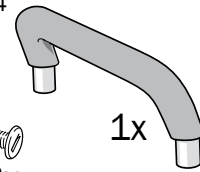
sv no da en de fi fr nl is it es pt

A

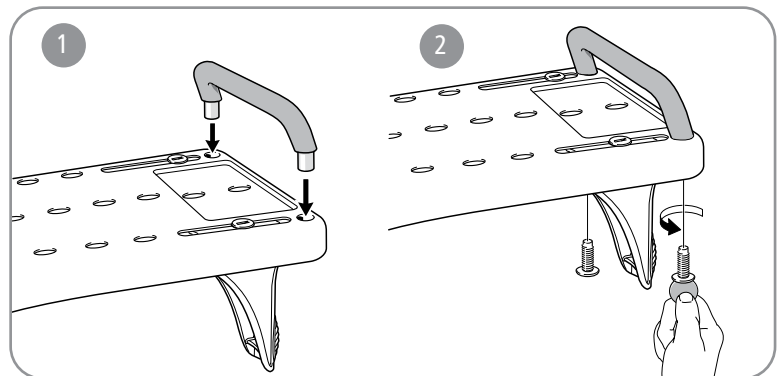
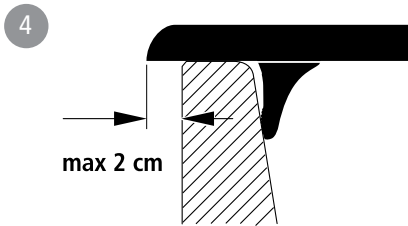
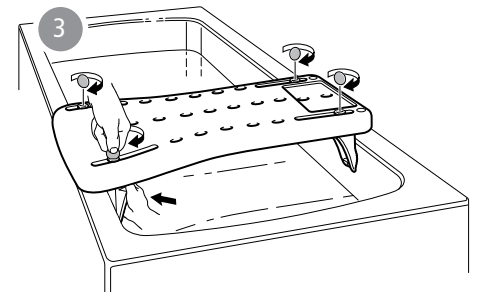
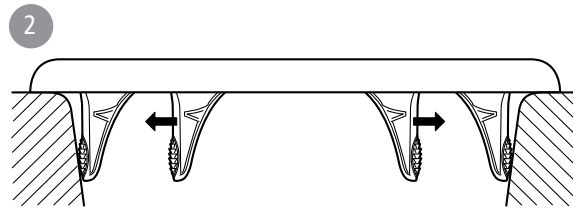
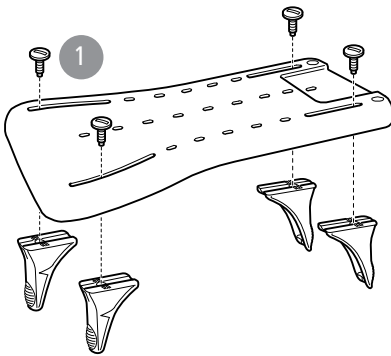
8160 0011
8160 0021



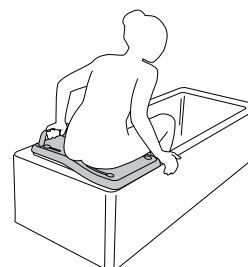
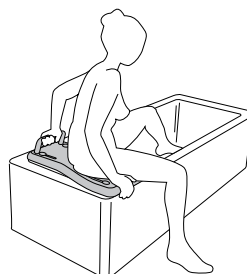
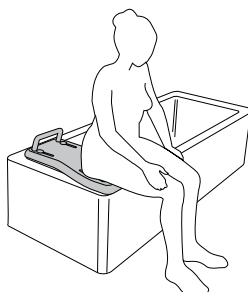
8160 0014
8160 0024



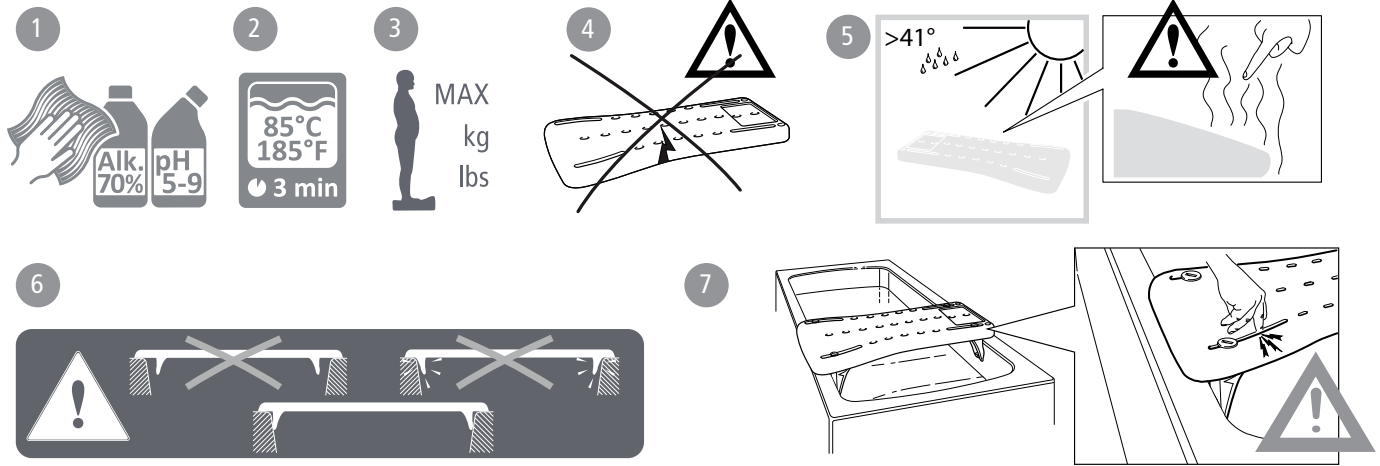
B



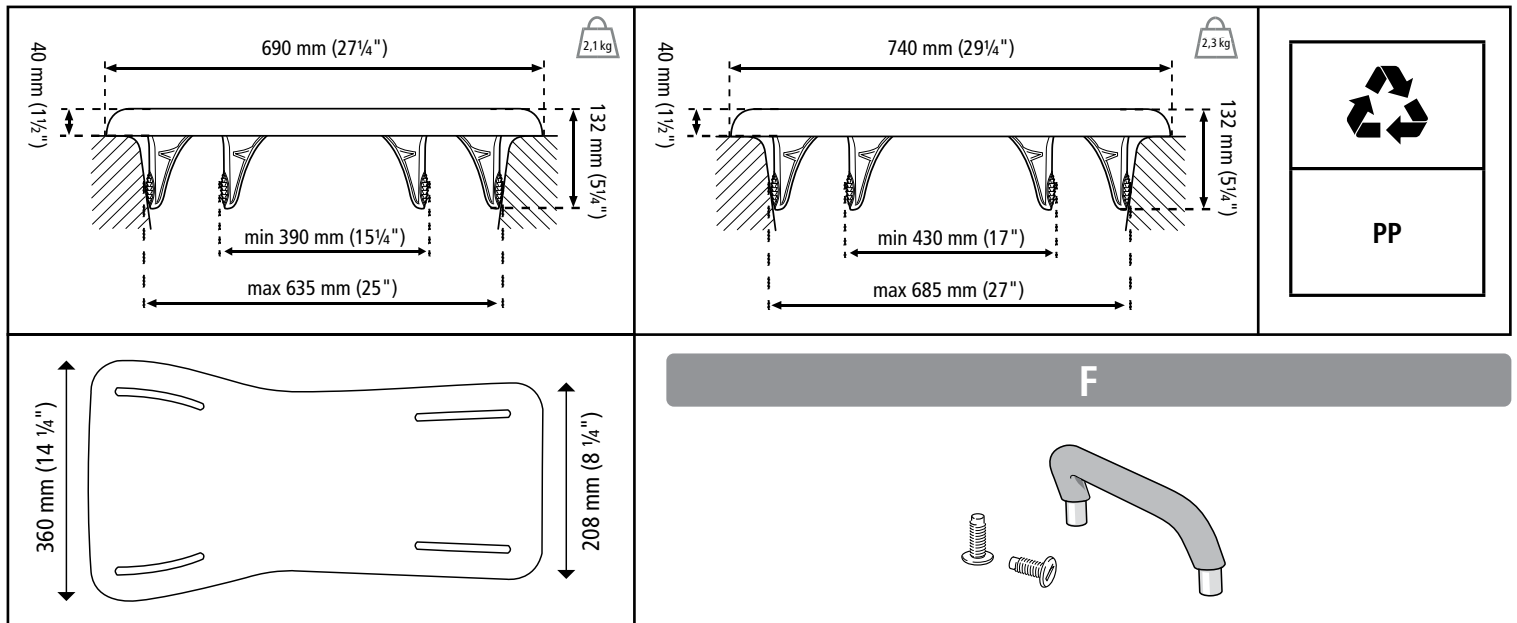
C



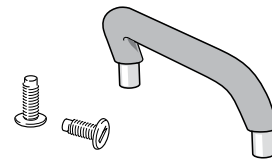
D



E



F



SV

Svenska

Tack för att Du valt en produkt från Etac. För att undvika skador vid montering, hantering och användning, ska denna manual läsas igenom och sparas. Du hittar den också under www.etac.com där Du kan välja språk via länken "International" och "Local websites". Här hittar Du även övrig produktokumentation som t.ex. forskrivarinformation, förköpsguide och rekonditioneringsanvisning.

Avsedd användning:

Badbräda i plast med antihalkmönster och rejäla kantstoppar för en trygg och bekväm tvättstund. Den extra breda sittytan på ena kortsidan underlättar vid förflyttning i och ur badkaret. Lätt att göra ren.

Etac Fresh är avsedd att användas i hemmiljö och på institution, dvs sjukhus och sjukhem. Produkten uppfyller kraven i förordningen för medicintekniska produkter (EU) 2017/745.

Kontraindikationer

Det finns inga kända kontraindikationer.

Innehåll i leveransen *Figur A*

Montering *Figur B*

Användning *Figur C*

Underhåll och säkerhet *Figur D*

1. Rengör/desinficera produkten med vanliga rengöringsmedel utan slipmedel med ett pH-värde mellan 5-9 eller med 70% desinfektionsprip. Skölj och torka.

I övrigt är produkten underhållsfri.

2. Produkten tål rengöring i kabinetttdiskdesinfektor i

85 °C i 3 minuter. Gäller vid rekonditionering.

3. Max brukarvikt 150 kg.
4. Defekt produkt får ej användas.
5. Upphettad produkt kan orsaka brännskada.
6. Kontrollera före varje användning att produkten är korrekt monterad.
7. Klämrisk!

Ingående material är korrosionsbeständiga.

Ingående material är beständiga mot vanliga desinfektionsmedel.

Om en allvarlig incident inträffar i samband med användning av produkten ska den utan dröjsmål rapporteras till den lokala återförsäljaren och den behöriga nationella myndigheten. Den lokala återförsäljaren kommer att vidarebefordra informationen till tillverkaren.

Återanvändning

Produkten är lämplig för återanvändning. Antalet gånger den kan återanvändas beror på hur ofta och på vilket sätt produkten används. Innan återanvändning, rengör och desinficera produkten noggrant och kontrollera dess säkerhetsfunktioner. Vid behov åtgärda.

Garanti, livslängd

5 års garanti mot fel i material och tillverkning. För villkor, se www.etac.com.

Livslängd 10 år. För fullständig information om produktens livslängd, se www.etac.com.

Produktens tillverkningsdatum kan utläsas i den streckkod som finns på produkten. Under streckkoden står siffran 11 inom parentes. Sifferkombinationen efter denna parentes är

tillverkningsdatumet.

Förvaring

Produkten ska förvaras inomhus på en torr plats med en temperatur över 5°C. Om produkten har lagrats en längre tid (mer än fyra månader) ska dess funktion kontrolleras av sakkunnig före användning.

Tekniska data *Figur E*

Tillbehör *Figur F*

1. Handtag

no

Norsk

Takk for at du valgte et produkt fra Etac. For å unngå skader ved montering, håndtering og bruk, er det viktig at du leser denne bruksanvisningen og tar vare på den for fremtidig bruk. Du finner den også på www.etac.com. Du kan velge språk via lenken "International" og "Local websites". Her finner du også annen produktokumentasjon, som informasjon om foreskriving, veiledning før kjøp og instruksjoner for rehabilitering.

Tilsett bruk

Badekarsete, i plast med sklisikkert mønster og kraftige kantstopper for et trygt og behagelig bad. Den ekstra brede overflaten på den ene kortsiden gjør det enklere å forflytte seg i eller ut av badekaret. Lett å gjøre ren.

Etac Fresh er beregnet for hjemmiljøer og institusjoner, dvs. sykehus og sykehjem.

Produktet samsvarer med kravene i forordningen for medisinsk utstyr (EU) 2017/745.

Kontraindikasjoner

Det finnes ingen kjente kontraindikasjoner.

Innhold i leveransen *Figur A*

Montering *Figur B*

Bruk *Figur C*

Vedlikehold og sikkerhet *Figur D*

1. Rengjør produktet med vanlige rengjøringsmidler uten slipemiddel og med pH-verdi på 5–9, eller med 70 % desinfeksjonssprit. Skyll og tork. For øvrig er produktet vedlikeholdsfritt.
2. Produktet tåler rengjøring ved 85° i 3 minutter i kabinettdesinfektor. Gjelder ved rekondisjonering.
3. Maks. brukervekt 150 kg.
4. Et defekt produkt må ikke brukes.
5. Oppvarmet produkt kan forårsake forbrenning.
6. Kontroller at produktet er riktig montert hver gang det skal brukes.
7. Klemfare!

Materialene er korrosjonsbestandige.

Materialene er bestandige mot vanlige desinfeksjonsmidler.

Hvis det skulle oppstå en alvorlig hendelse i forbindelse med bruk av produktet, skal hendelsen rapporteres til din lokale forhandler og de nasjonale kompetente myndighetene så raskt som mulig. Den lokale forhandleren vil videregående informasjonen til produsenten.

Gjenbruk

Produktet er egnet for gjenbruk. Antall ganger det kan brukes om igjen, avhenger av hvor ofte og på hvilken måte produktet brukes. Før gjenbruk må produktet rengjøres og desinfiseres grundig, og sikkerhetsfunksjonene må kontrolleres. Iverksett tiltak om nødvendig.

Garanti, levetid

5 års garanti mot feil i materiale og utførelse. For betingelser, se www.etac.com.

Levetid 10 år. Se fullstendig informasjon om produktens levetid på www.etac.com.

Produktets produksjonsdato kan leses av fra strekkoden på produktet. Tallet 11 vises i parentes under strekkoden. Tallkombinasjonen etter disse parentesene er produksjonsdatoen.

Lagring

Produktet skal oppbevares innendørs på et tørt sted ved en temperatur over 5 °C. Hvis produktet har vært lagret i lengre tid (mer enn fire måneder), må produktets funksjon kontrolleres av en ekspert før bruk.

Tekniske data *Figur E*

Tilbehør *Figur F*

1. Handtag

da

Dansk

Tak, fordi du valgte et produkt fra Etac. For at undgå beskadigelse under samling, håndtering og bruk er det viktig å læse denne manual og gemme den til fremtidig referanse. Du kan også finne den på www.etac.com. Du kan velge dit sprog via "International" og "Local websites". Her finder du endvidere supplerende produktokumentation som f.eks. oplysninger til ordinerende læger, vejledninger før køb og rekonditioneringsanvisninger.

Tilsigtede bruk

Badebrættet er fremstillet i plast med et friktionsmønster, som gør den skridsikker, og plastafstandsstykke, så det bliver trygt og bekvemt at bade. Den ekstra brede sideflade på den ene korte side støtter, når man rajs sig fra eller går op i badekarret. Let at rengøre.

Etac Fresh er beregnet til bruk i hjemmet og på institusjoner, dvs. sygehuse og plejehjem.

Produktet opfylder kravene i regulativet (EU) 2017/745, retningslinjer for medicinsk utstyr.

Kontraindikationer

Der er ingen kendte kontraindikationer.

Indeholdt i levering *Figur A*

Montering *Figur B*

Anvendelse *Figur C*

Vedlikeholdelse & sikkerhed *Figur D*

1. Rengør produktet med almindelige rengøringsmidler uden slibende egenskaber og med en pH-værdi på 5-9 eller med 70 % desinfeksjonssprit. Skyl, og tør efter. Derudover er produktet vedlikeholdelsesfrit.
2. Produktet tåler rengjøring i skabsvaskedesinfektor ved 85 °C i 3 minutter. Gælder ved rekondisjonering.
3. Maks. brugervægt 150 kg.
4. Defekte produkter må ikke anvendes.
5. Den opvarmede produkt kan forårsage forbrændinger.
6. Kontrollér før hver anvendelse, at produktet er korrekt monteret.
7. Klemrisiko!

De benyttede materialer er korrosjonsbestandige.

De benyttede materialer er bestandige over for almindelige desinfektionsmidler.

I tilfælde af alvorlig hændelse opstår i forbindelse med brugen af produktet rettes henvendelse til den lokale forhandler og den nationale kompetente myndighed på rettidig måde. Den lokale forhandler vil viderebringe informationen til producenten.

Genanvendelse

Produktet er egnet til genanvendelse. Antallet af gange, det kan genanvendes, afhænger af, hvor ofte og hvordan produktet anvendes. Før produktet genanvendes, skal det rengøres og desinficeres grundigt, og sikkerhedsfunktionerne skal kontrolleres. Afhjælp om nødvendigt.

Garanti, levetid

5 års garanti mod feil i materialer og forarbejdning. Vilkår fremgår af www.etac.com.

Levetid 10 år. For fuldstændige oplysninger om produktets levetid, se www.etac.com.

Produktets produktionsdato kan aflæses på strekkoden på produktet. Tallet 11 vises under strekkoden i parentes. Talkombinationen efter denne parentes er produktionsdatoen.

Opbevaring

Produktet skal opbevares indendørs på et tørt sted ved en temperatur på over 5 °C. Hvis produktet har været opbevaret i længere tid (mere end fire måneder), skal dets funktion kontrolleres af en ekspert før brug.

Tekniske data *Figur E*

Tilbehør *Figur F*

1. Håndtag

en

English

Thank you for choosing an Etac product. In order to avoid damage during assembly, handling and use, it is important to read this manual and save it for future reference. You can also find it at www.etac.com. You can select your language via the "International" and "Local websites" link. Here you will also find other product documentation, such as prescriber information, pre purchase guide, and conditioning instructions.

Intended use

Plastic bath board, with non-slip pattern and sturdy brackets to make washing safe and easy. The extra wide seating surface on one side makes it easier to get into and out of the bath tub. Easy to clean.

Etac Fresh is intended for use in home environments and in institutions, e.g. hospitals and nursing homes. The product conforms to the requirements of the Medical Devices Regulation (EU) 2017/745.

Contraindications

There are no known contraindications.

Delivery contents *Figure A*

Installation *Figure B*

Usage *Figure C*

Maintenance and safety *Figure D*

1. Clean/disinfect the product with normal non-abrasive cleaning agents with a pH value of between 5-9, or with 70% disinfectant solution. Rinse and dry. The product is otherwise maintenance-free.
2. The product can withstand cleaning in a sterilizer at 85°C for 3 minutes. This applies for reconditioning.
3. Maximum user weight 150 kg.
4. A defective product must not be used.
5. Heated product can cause burns.
6. Check before each use that the product is correctly assembled.
7. Risk of crushing!

The materials used are corrosion-resistant.

The materials used are resistant to all general disinfectants.

In case of an adverse event occurred in relation to use of the device, it should be reported to your local dealer and the national competent authority in a timely manner. The local dealer will forward information to the manufacturer.

Reuse

The product is suitable for reuse. The number of times it can be reused depends on how often and in which way the product is used. Before reuse, thoroughly clean and disinfect the product and check its safety features. If necessary, take remedial action.

Guarantee, service life

5-year guarantee against material and manufacturing defects. For terms and conditions, see www.etac.com.

Service life 10 years. For complete information regarding the service life of the product, see www.etac.com.

The product's date of manufacture can be read from the barcode on the product. The number 11 is shown below the barcode in brackets. The number combination after these brackets is the date of manufacture.

Storage

The product should be stored indoors in a dry place at a temperature above 5°C. If the product has been stored for a long time (more than four months), its function must be checked by an expert before use.

Technical data *Figure E*

Accessories *Figure F*

1. Handle

de

Deutsch

Vielen Dank, dass Sie sich für ein Produkt von Etac entschieden haben. Um Schäden bei der Montage, Handhabung und Verwendung zu vermeiden, ist es wichtig, dieses Handbuch zu lesen und es zum späteren Nachschlagen aufzubewahren. Die Bedienungsanleitung finden Sie auch unter www.etac.com. Sie können Ihre Sprache über den Link „International“ und „Lokale Websites“ auswählen. Hier finden Sie auch weitere Produktdokumentationen, wie Informationen für den verschreibenden Arzt, Informationen vor dem Kauf und Instandsetzungsanleitungen.

Verwendungszweck

Ein Badewannebrett, aus Kunststoff mit rutschhemmender Sitzfläche und einfach einstellbaren Sicherungsstopfen. Es erleichtert das Einsteigen in die Wanne und auch das Aussteigen. Der orange Handgriff ist gut zu erkennen und erhöht die Sicherheit.

Etac Fresh ist für die Verwendung zu Hause und in Pflegeeinrichtungen, d. h. in Krankenhäusern und Pflegeheimen, vorgesehen.

Das Produkt entspricht den Anforderungen der Verordnung (EU) 2017/745 über Medizinprodukte.

Kontraindikationen

Es sind keine Kontraindikationen bekannt.

Lieferumfang *Abbildung A*

Montage *Abbildung B*

Nutzung.....*Abbildung C*

Wartung & Sicherheit *Abbildung D*

1. Reinigen/desinfizieren Sie das Produkt mit einem scheuermittelfreien Reinigungsmittel mit einem pH-Wert zwischen 5 und 9 oder mit einer 70 %igen Desinfektionslösung. Abspülen und trocknen.
Das Produkt bedarf darüber hinaus keiner weiteren Wartung.
2. Das Produkt kann für maximal 3 Minuten bei 85 °C in einem Sterilisator gereinigt werden. Dies gilt für die Überholung.
3. Max. Benutzergewicht 150 kg.
4. Defekte Produkte dürfen nicht verwendet werden.
5. Das aufgeheizte Produkt kann Verbrennungen verursachen.
6. Vor jeder Verwendung prüfen, ob das Produkt richtig montiert wurde.
7. Es besteht Quetschgefahr!

Die verwendeten Materialien sind korrosionsbeständig.

Die verwendeten Materialien sind für alle herkömmlichen Desinfektionsmittel geeignet.

Im Falle eines schwerwiegenden unerwünschten Ereignisses, das mit dem Produkt zusammenhängt, melden Sie etwaige Vorfälle bitte umgehend Ihrem lokalen Händler und der zuständigen nationalen Behörde. Der lokale Händler leitet die entsprechenden Informationen an den Hersteller weiter.

Wiedereinsatz

Das Produkt ist zum Wiedereinsatz geeignet. Wie oft es wiedereingesetzt werden kann, hängt davon ab, wie oft und auf welche Weise das Produkt verwendet wird. Das Produkt vor dem Wiedereinsatz gründlich reinigen, desinfizieren und die Sicherheitseinrichtungen überprüfen. Falls erforderlich, Abhilfemaßnahmen wie zum Beispiel Ersatzteilaustausch ergreifen.

Garantie, Gebrauchsdauer

5 Jahre Gewährleistung auf Material- und Herstellungsfehler. Die Bedingungen finden Sie unter www.etac.com.

Das Herstellungsdatum des Produkts kann am Barcode auf dem Produkt abgelesen werden. Die Zahl 11 wird unter dem Barcode in Klammern angezeigt. Die Zahlenkombination hinter diesen Klammern ist das Herstellungsdatum.

Lagerung

Das Produkt sollte in Innenräumen trocken bei einer Temperatur über 5 °C gelagert werden. Wenn das Produkt über einen längeren Zeitraum (mehr als vier Monate) gelagert wurde, muss seine Funktion vor der Verwendung von einer Fachkraft überprüft werden.

Nutzdauer: 10 Jahre. Vollständige Informationen zur Nutzdauer des Produkts siehe www.etac.com.

Technische daten *Abbildung E*

Zubehör *Abbildung F*

1. Handgriff

Tämä tuote on lääkinnällisiä laitteita koskevan asetuksen (EU) 2017/745 vaatimusten mukainen.

Vasta-aiheet

Tunnettuja vasta-aiheita ei ole.

Toimituksen laajuus *Kuva A*

Asennus *Kuva B*

Käyttö *Kuva C*

Huolto ja turvallisuus *Kuva D*

1. Puhdista tuote normaaleilla hankaamattomilla pesuaineilla, joiden pH-arvo on 5 - 9, tai 70-prosenttisella desinfiointiaineella. Huuhtele ja kuivaa. Muulta osin tuote on huoltovapaa.
2. Tuote kestää puhdistuksen autoklaavissa 85 °C:n lämpötilassa 3 minuutin ajan. Tämä koskee kunnostusta.
3. Suurin käyttäjän paino 150 kg.
4. Viallista tuotetta ei saa käyttää.
5. Lämmitetty tuote saattaa aiheuttaa palovammoja.
6. Tarkista ennen jokaista käyttöä, että tuote on oikein asennettu.
7. Puristumisvaara!

Käytetyt materiaalit ovat ruostumattomia.

Käytetyt materiaalit kestävät kaikkia yleisiä desinfiointiaineita.

Mikäli laitteeseen liittyviä haittatapahtumia ilmenee, niistä on ilmoitettava paikalliselle jälleenmyyjälle ja kansalliselle toimivaltaiselle viranomaiselle mahdollisimman pian. Paikallinen jälleenmyyjä välittää tiedot valmistajalle.

Uudelleenkäyttö

Tuote soveltuu uudelleenkäyttöön. Uudelleenkäyttökertojen määrä riippuu siitä, miten usein ja miten tuotetta käytetään. Puhdista ja desinfioi tuote huolellisesti ennen uudelleenkäyttöä ja tarkista sen turvallisuusominaisuudet. Korjaa tarvittaessa.

Takuu, käyttöikä

5 vuoden takuu materiaali- ja valmistusvikojen osalta. Katso ehdot osoitteesta www.etac.com. Käyttöikä 10 vuotta. Lisätietoja tuotteen käyttöiästä saa osoitteesta www.etac.com.

Tuotteen valmistuspäivämäärä voidaan lukea tuotteesta olevasta viivakoodista. Numero 11 näkyy viivakoodin alapuolella suluisissa. Näiden sulkujen perässä oleva numeroyhdistelmä on valmistuspäivämäärä.

Säilytys

Tuotetta on säilytettävä kuivassa sisätilassa yli 5 °C:n lämpötilassa. Jos tuotetta on säilytetty pitkään (yli neljä kuukautta), asiantuntijan on tarkastettava sen toiminta ennen käyttöä.

Tekniset tiedot *Kuva E*

Lisävarusteet *Kuva F*

1. Kädensija

fr Français

Nous vous remercions d'avoir choisi un produit Etac. Afin d'éviter tout dommage pendant le montage, la manipulation et l'utilisation, il est important de lire ce manuel et de le conserver pour toute consultation ultérieure. Il est également disponible à l'adresse www.etac.com. Vous pouvez sélectionner votre langue en cliquant sur « International » puis en sélectionnant un site Web local. Vous y trouverez également d'autres documents sur les produits, tels que des informations sur le prescripteur, un guide de pré-achat et des instructions de reconditionnement.

Usage prévu

Planche de bain, en plastique à motif anti-dérapant et robustes arrêteurs laté-raux. Pour une toilette sûre et confortable. Le siège large situé sur l'un des côtés courts facilite l'accès à la baignoire. Facile à nettoyer.

Etac Fresh est conçu pour une utilisation à domicile ou en institution, c.-à-d. à l'hôpital ou en maison de retraite.

Le produit est conforme aux exigences du règlement

sur les dispositifs médicaux (EU) 2017/745.

Contre-indications

Il n'existe aucune contre-indication connue.

Contenu de la livraison..... *Figure A*

Installation..... *Figure B*

Utilisation..... *Figure C*

Maintenance et sécurité..... *Figure D*

1. Nettoyez le siège avec des produits nettoyants courants non abrasifs d'un pH compris entre 5 et 9 ou avec une solution désinfectante à 70 %. Rincez et séchez.
Le produit ne requiert aucun autre entretien.
2. Le produit peut être nettoyé en stérilisateur à 85 °C pendant 3 minutes. Cela concerne le reconditionnement
3. Poids maximal de l'utilisateur 150 kg.
4. n'utilisez pas un produit défectueux.
5. Des produits chauffés peuvent provoquer des brûlures.
6. Avant chaque utilisation, vérifiez que le produit est correctement monté.
7. Risque d'écrasement !

Les matériaux utilisés résistent à la corrosion.

Les matériaux utilisés résistent à tous les désinfectants courants.

En cas d'événement indésirable associé au dispositif, tout incident doit être rapporté rapidement à votre revendeur et à l'autorité nationale compétente. Votre revendeur transmettra l'information au fabricant.

Réutilisation

Le produit est réutilisable. Le nombre de réutilisations du produit dépend de la fréquence et de la manière dont le produit est utilisé. Avant réutilisation, nettoyez et désinfectez soigneusement le produit, puis vérifiez l'intégrité des dispositifs de sécurité. Si nécessaire, prenez des mesures correctives.

Garantie, durée de vie

Garantie de 5 ans contre les défauts de fabrication et de matériaux. Pour accéder aux termes et conditions, rendez-vous sur www.etac.com

Durée de vie 10 ans. Pour des informations détaillées sur la durée de vie du produit, consultez le site www.etac.com.

La date de fabrication du produit est indiquée sur le code-barres du produit. Le numéro 11 est indiqué entre parenthèses sous le code-barres. La combinaison de chiffres après ces parenthèses correspond à la date de fabrication.

Stockage

Le produit doit être stocké à l'intérieur, dans un endroit sec et à une température supérieure à 5 °C. Si le produit a été stocké pendant une longue période (plus de quatre mois), son fonctionnement doit être vérifié par un expert avant utilisation.

Données techniques *Figure E*

Accessoires..... *Figure F*

1. Poignée

nl Nederland

Hartelijk dank dat u voor een product van Etac hebt gekozen. Om schade tijdens montage, hantering en gebruik te voorkomen, is het belangrijk om deze handleiding te lezen en te bewaren voor toekomstig gebruik. U vindt deze handleiding ook op www.etac.com. U kunt uw taal selecteren via de links 'International' en 'Local websites'. Hier vindt u ook andere productdocumentatie, zoals informatie voor voorschrijvers, een keuzehulp en revisie-instructies.

Beoogd gebruik

Kunststof badplank, met antislippatroon en robuuste beugels die het wassen veilig en makkelijk maken. Het extra brede zitvlak aan één kant maakt het eenvoudiger om in en uit bad te stappen. Eenvoudig te reinigen.

De Etac Fresh is bestemd voor gebruik in een thuisomgeving en in instellingen, d.w.z. zieken- en

fi Suomi

Kiitos, että valitsit Etac-tuotteen. Jotta asennuksen, käsittelyn ja käytön aikana ei sattuisi vahinkoja, on tärkeää lukea tämä käyttöohje ja säilyttää se tulevaa tarvetta varten. Sen saa myös osoitteesta www.etac.com. Voit valita kielisi kohdasta "International" ja "Local websites". Täältä löydät myös muita tuoteasiakirjoja, kuten tuotteen määrääjän tiedot, ostoa edeltävät ohjeet ja huolto-ohjeet.

Käyttötarkoitus

Muovinen ammelauta, jossa on liukastumista estävä kuviointi ja kunnolliset kiinnitystapi turvallisen ja mukavan pesutuokion takaamiseksi Toisella lyhyellä sivulla oleva erityisen leveä istuinpinta helpottaa siir tymistä kylpyammeeseen ja sieltä pois. Helppo pitää puhtaana.

Etac Fresh on suunniteltu käytettäväksi sekä kotiympäristössä että laitoksissa, ts. sairaaloissa ja hoitokodeissa.

verzorgingshuizen.

Het product voldoet aan de vereisten van de Verordening medische hulpmiddelen (EU) 2017/745.

Contra-indicaties

Er zijn geen contra-indicaties bekend.

- Omvang van de levering**..... *Figuur A*
- Installatie**..... *Figuur B*
- Gebruik**..... *Figuur C*
- Onderhoud en veiligheid**..... *Figuur D*

1. Reinig het product met een niet-schurend reinigingsmiddel met een pH-waarde van 5 tot 9 of met een oplossing van 70% ontsmettingsmiddel. Spoel daarna af en droog de stoel. Het product behoeft verder geen onderhoud.
2. Het product kan maximaal 3 minuten bij 85 °C worden gesteriliseerd. Dit is nodig voor revisie.
3. Maximaal gewicht gebruiker 150 kg.
4. Gebruik nooit een defect product.
5. Verwarmede producten kunnen brandwonden veroorzaken.
6. Controleer voor ieder gebruik of het product correct is gemonteerd.
7. Risico van verbrijzeling!

De gebruikte materialen zijn corrosiebestendig.

De gebruikte materialen zijn bestand tegen alle algemene ontsmettingsmiddelen.

In geval van een ongewenste gebeurtenis met betrekking tot het apparaat, moeten incidenten tijdig worden gemeld aan uw lokale dealer en de nationale bevoegde autoriteit. De lokale dealer stuurt de informatie door naar de fabrikant.

Hergebruik

Het product is geschikt voor hergebruik. Het aantal keren dat het product kan worden hergebruikt is afhankelijk van hoe vaak en op welke manier het wordt gebruikt. Reinig en desinfecteer het product grondig alvorens het opnieuw te gebruiken en controleer de veiligheidsfuncties. Tref zo nodig corrigerende maatregelen.

Garantie, levensduur

5 jaar garantie tegen materiaal- en fabricagefouten. Ga naar www.etac.com voor de voorwaarden Levensduur 10 jaar. U vindt alle informatie over de levensduur van het product op www.etac.com.

De productiedatum van het product kan worden afgelezen van de barcode op het product. Onder de barcode wordt tussen haakjes het getal 11 weergegeven. De cijfercombinatie na deze haakjes is de productiedatum.

Opslag

Bewaar het product binnenshuis op een droge plaats bij een temperatuur boven 5 °C. Als het product langere tijd (langer dan vier maanden) is opgeslagen, moet de werking ervan vóór gebruik worden gecontroleerd door een deskundige.

Technische gegevens.....*Figuur E*
Accessoires.....*Figuur F*

1. Handgreep

Íslenska

Takk fyrir að velja vöru frá Etac. Mikilvægt er að lesa þessa handbók og varðveita til að forðast skemmdir við samsetningu, meðferð og notkun. Einnig má finna hana á www.etac.com. Hægt er að velja tungumálið í gegnum „alþjóðlegan“ og „staðbundinn vefsíðuhlekk“. Hér má einnig finna önnur fylgigögn vörunnar svo sem upplýsingar um tilvísun og leiðbeiningar fyrir kaup og endurgerð.

Fyrirhuguð notkun

Badborð úr plasti með skriðvarnarmynstri og sterkum festingum til að gera þvotta örugga og auðveld. Sérlega breiður setflöturinn öðrum megin auðveldar að komast sé í og upp úr badkarinu. Auðvelt í þrifum.

Etac Fresh er ætlaður til notkunar í heimaumhverfi og á stofnunum, t.d. sjúkrahúsum og hjúkrunarheimilum.

Varan er í samræmi við kröfur reglugerðar um lækningatæki (ESB) 2017/745.

Frábendingar

Það eru engar þekktar frábendingar.

- Innihald afhendingar**..... *Mynd A*
- Uppsetning**.....*Mynd B*
- Notkun**.....*Mynd C*
- Viðhald og öryggi**..... *Mynd D*

1. Hreinsaðu/Sóttthreinsaðu vöruna með venjulegum hreinsiefnum sem innihalda ekki slípiefni með pH-gildi á milli 5-9 eða með 70% sóttthreinsandi lausn. Skolaðu og þurrkaðu. Að öðru leyti er varan viðhaldsfrí.
2. Varan þolir þrif í sæfingarbúnaði við 85°C í 3 mínútur. Þetta á við um endurbætur.
3. Hámarksþyngd notanda er 150 kg.
4. Ekki má nota gallaða vöru.
5. Upphituð vara getur valdið bruna.
6. Athugaðu fyrir sérhverja notkun að varan sé rétt saman sett.
7. Hætta á að klemmast!

Efnin sem eru notuð eru tæringarþolin.

Efnin sem notuð eru þola öll almenn sóttthreinsiefni. Ef vart verður við aukaverkanir í tengslum við notkun tækisins skal tilkynna það tímanlega til sóluáðila á staðnum og lögbærri landsyfirvalda. Sóluáðili á staðnum áframsendir upplýsingar til framleiðanda.

Endurnotkun

Varan hentar til endurnotkunar. Fjöldi skipta sem hægt er að endurnýta fer eftir því hversu oft og á hvaða hátt varan er notuð. Fyrir endurnotkun skal hreinsa og sóttthreinsa vöruna vandlega og athuga öryggiseiginleika hennar. Griptu til úrbóta, ef nauðsyn krefur.

Ábyrgð, endingartími

5 ára ábyrgð á efnis- og framleiðslugöllum. Sjá see www.etac.com fyrir almenna skilmála.

Endingartími 10 ár. Nánari upplýsingar um endingartíma vörunnar er að finna á www.etac.com. Framleiðsludag má sjá á strikamerki vörunnar. Talan 11 er sýnd undir strikamerkinu í sviga. Talnaröðin eftir þennan sviga er framleiðsludagsetning.

Geymsla

Geyma skal vöruna innanhúss á þurrum stað við hitastig yfir 5°C. Ef varan er geymd lengi (yfir fjóra mánuði) þarf sérfræðingur að kanna virkni hennar fyrir notkun.

Tæknileg gögn.....*Mynd E*

Fylgihlutir.....*Mynd F*

1. Handfang

Italiano

Grazie per aver scelto un prodotto Etac. Per evitare danni durante il montaggio, la manipolazione e l'uso, è importante leggere il presente manuale e conservarlo per consultazioni future. È disponibile anche sul sito www.etac.com. È possibile selezionare la lingua tramite il link "International" e "Local websites". Qui è possibile reperire anche altri documenti relativi al prodotto, tra cui informazioni mediche, guida all'acquisto e istruzioni per il ricondizionamento.

Uso previsto

Tavola per il bagno in plastica, dotata di motivo anti scivolo e robusti supporti per rendere sicure e semplici le operazioni di lavaggio. La superficie di seduta estremamente ampia su un lato, permette di entrare e uscire facilmente dalla vasca. Facile da pulire.

Etac Fresh è destinato all'uso in ambienti domestici o pubblici, quali ospedali o case di riposo. Il prodotto è conforme ai requisiti del Regolamento dispositivi medici (EU) 2017/745.

Controindicazioni

Non vi è alcuna controindicazione nota.

La forniture include..... *Figura A*

Installazione..... *Figura B*

Utilizzo..... *Figura C*

Manutenzione & sicurezza..... *Figura D*

1. Lavare il prodotto utilizzando normali prodotti non abrasivi con pH compreso tra 5 e 9 oppure con una soluzione disinfettante al 70%. Sciacquare e asciugare. Questo prodotto non richiede manutenzione ulteriore.
2. Il prodotto resiste alla sterilizzazione a 85°C per 3 minuti. Ciò si applica in caso di riparazione.
3. Peso massimo dell'utente 150 kg.
4. Non utilizzare un prodotto difettoso.
5. I prodotti riscaldati possono causare ustioni..
6. Controllare che il prodotto sia montato in modo corretto prima di ogni utilizzo.
7. Rischio di schiacciamento!

I materiali utilizzati sono resistenti alla corrosione.

I materiali utilizzati sono resistenti a tutti i disinfettanti generici.

Qualora si verificano eventi avversi correlati al dispositivo, segnalare tempestivamente gli incidenti al rivenditore locale e all'autorità nazionale competente. Il rivenditore locale inoltrerà le informazioni al produttore.

Riutilizzo

Il prodotto è adatto al riutilizzo. Il numero di volte in cui può essere riutilizzato dipende dalla frequenza e dalla modalità di utilizzo del prodotto. Prima del riutilizzo, pulire e disinfettare accuratamente il prodotto e controllarne le caratteristiche di sicurezza. Se necessario, intraprendere azioni correttive.

Garanzia, durata utile

5 anni di garanzia per eventuali difetti del materiale o di fabbricazione. Per termini e condizioni, consultare il sito www.etac.com

Durata utile 10 anni. Per informazioni più complete sulla durata del prodotto, consultare www.etac.com.

La data di produzione del prodotto può essere verificata dal codice a barre sul prodotto. Il numero 11 è indicato tra parentesi sotto il codice a barre. La combinazione numerica dopo queste parentesi è la data di produzione.

Conservazione

Conservare il prodotto in un luogo asciutto e a una temperatura superiore a 5 °C. Se il prodotto è stato conservato per un lungo periodo (più di quattro mesi), il suo funzionamento deve essere verificato da un esperto prima dell'uso.

Dati tecnici.....*Figura E*

Accessori.....*Figura F*

1. Maniglia

Español

Gracias por elegir un producto Etac. Para evitar daños durante el montaje, la manipulación y el uso, es importante leer este manual y guardarlo para futuras consultas. El manual también está disponible en

www.etac.com. Puede seleccionar su idioma a través del enlace «Internacional» y «Sitios web locales».

Aquí encontrará también otra documentación del producto, como información del profesional sanitario, guía previa a la compra e instrucciones de reacondicionamiento.

Información general

Tabla de plástico para la bañera, con dibujo antideslizamiento y soportes sólidos para ducharse de forma fácil y segura. La superficie de asiento muy ancho por un lado facilita la entrada y salida de la bañera. Fácil de limpiar.

Etac Fresh está concebida para utilizarse en entornos domésticos y en instituciones, como hospitales o residencias.

El producto cumple los requisitos de la Regulación sobre los productos sanitarios (EU) 2017/745.

Contraindicaciones

No existen contraindicaciones conocidas.

Volumen de entrega..... *Imagen A*

Instalación.....*Imagen B*

Utilización*Imagen C*

Mantenimiento y seguridad*Imagen D*

1. Limpie el producto con productos de limpieza normales no abrasivos y que tengan un pH de 5-9, o con un desinfectante al 70%. Enjuague y seque. Por lo demás, el producto no precisa mantenimiento.
2. El producto puede limpiarse en un esterilizador a 85 °C durante 3 minutos. Esto se aplica a los ajustes y al mantenimiento.
3. Peso máximo del usuario 150 kg.
4. No utilice un producto defectuoso.
5. Si el producto se calienta puede provocar quemaduras.
6. Compruebe antes de cada uso que el producto esté bien montado.
7. ¡Riesgo de aplastamiento!

Los materiales utilizados son resistentes a la corrosión.

Los materiales utilizados son resistentes a todos los desinfectantes generales.

Si se ha producido un evento adverso con el dispositivo, deberá ser comunicado a su distribuidor local y a la autoridad nacional competente de la manera oportuna. El distribuidor local remitirá la información al fabricante.

Reutilización

El producto es apto para su reutilización. El número de veces que se puede reutilizar dependerá de la frecuencia y el modo en que se utilice el producto. Antes de volver a utilizarlo, limpie y desinfecte a fondo el producto y compruebe sus características de seguridad. Si es necesario, tome medidas correctivas.

Garantía, vida útil

Garantía de 5 años por defectos de materiales y fabricación. Consulte las condiciones en www.etac.com.

Vida útil de 10 años. Para obtener más información sobre la vida útil del producto, consulte www.etac.com.

La fecha de fabricación del producto se puede leer en el código de barras del producto. El número 11 se muestra debajo del código de barras entre paréntesis. La combinación numérica después de estos soportes es la fecha de fabricación.

Almacenamiento

El producto debe almacenarse en interiores, en un lugar seco y a una temperatura superior a 5 °C. Si el producto ha permanecido almacenado durante mucho tiempo (más de cuatro meses), un experto debe comprobar su funcionamiento antes de utilizarlo.

Datos técnicos.....*Imagen E*

Accesorios*Imagen F*

1. Asa

grande num dos lados facilita a entrada e a saída da banheira. Fácil de limpar.

A Etac Fresh destina-se à utilização em ambientes domésticos e em instituições, por exemplo, em hospitais e lares para idosos.

O produto está em conformidade com os requisitos do regulamento relativo aos dispositivos médicos (EU) 2017/745.

Contraindicações

Não existem contra-indicações conhecidas.

Índice.....*Figura A*

Instalação.....*Figura B*

Utilização*Figura C*

Manutenção e segurança*Figura D*

1. Limpe o produto com agentes de limpeza normais não abrasivos com um valor de pH entre 5-9, ou com uma solução desinfetante a 70%. Passe por água e seque. O produto não requer qualquer outro tipo de manutenção.
2. O produto pode ser limpo num esterilizador a 85°C durante 3 minutos. Isto aplica-se ao acondicionamento.
3. Peso máximo do utilizador 150 kg.
4. Produtos com defeito não devem ser utilizados.
5. Produtos aquecidos podem provocar queimaduras.
6. Antes de cada utilização verifique se o produto está montado de forma correta.
7. Risco de esmagamento!

Os materiais utilizados são resistentes à corrosão.

Os materiais utilizados são resistentes a todos os desinfetantes genéricos.

No caso de ocorrência de um evento adverso em relação ao dispositivo, os incidentes devem ser comunicados ao seu revendedor local e à autoridade nacional competente em tempo oportuno. O revendedor local reencaminhará as informações ao fabricante.

Reutilização

O produto é adequado para reutilização. O número de vezes que pode ser reutilizado depende da frequência e da forma como o produto é utilizado. Antes da reutilização, limpe e desinfete bem o produto e verifique os seus elementos de segurança. Se necessário, tome medidas corretivas.

Garantia, tempo de vida útil

5 anos de garantia para defeitos materiais e de fabrico. Para termos e condições, consulte o site www.etac.com

Vida útil de 10 anos. Para obter a informação completa sobre a vida útil do produto, consulte www.etac.com.

A data de fabrico do produto pode ser lida a partir do código de barras existente no mesmo. O número 11 é apresentado por baixo do código de barras entre parêntesis. A combinação de números após estes parêntesis é a data de fabrico.

Armazenamento

O produto deve ser armazenado no interior, num local seco e a uma temperatura superior a 5 °C. Se o produto tiver sido armazenado durante um longo período (mais de quatro meses), o seu funcionamento deve ser verificado por um especialista antes da utilização.

Especificações técnicas*Figura E*

Accesórios*Figura F*

1. Manusear

pt

Português

Agradecemos a sua escolha de um produto Etac. Para evitar danos durante a montagem, o manuseamento e a utilização, é importante ler este manual e guardá-lo para consulta futura. Também pode encontrá-lo em www.etac.com. Pode seleccionar o seu idioma através da hiperligação "Internacional" e "Sites locais". Aqui também encontrará documentação de outros produtos, como informações para os prescritores, guia de pré-compra e instruções de acondicionamento.

Generalidades

Painel de banho em plástico com padrão antiderapante e suportes resistentes para facilitar a lavagem em segurança. A superfície do assento extra



Etac Supply Center AB
Långgatan 12
SE-334 33 Anderstorp
www.etac.com



78187

etac®